

Maintenance Oil & Gas

Chargé d'affaires : M. Lefèvre

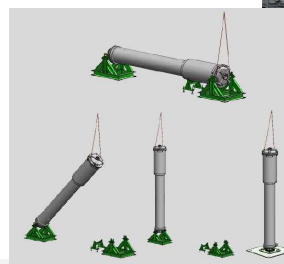
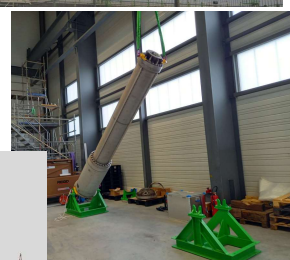
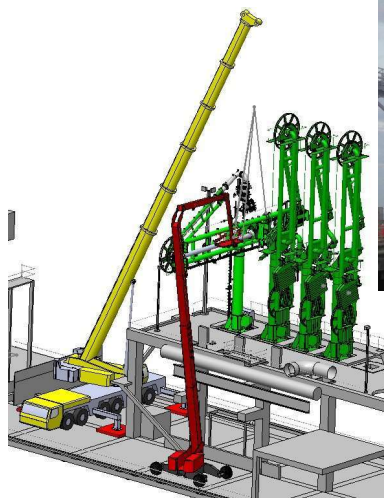
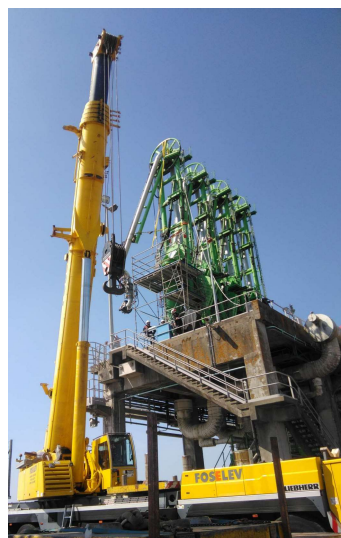
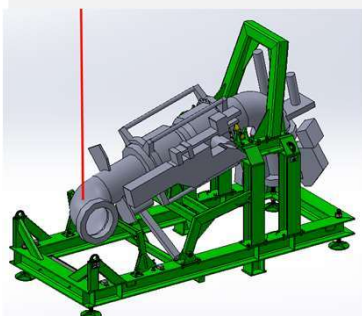
La société Armitec intervient sur la maintenance des bras de chargement pour gaz liquéfié, équipements indispensables à l'exploitation des terminaux méthaniers.

Nos travaux s'inscrivent dans la stratégie de maintien en exploitation des installations de nos clients.

Notre action porte d'une part, sur des travaux de maintenance mécanique sur les appontements d'un site SEVESO 2, interventions soumises aux exigences particulières du travail en atmosphère explosive, mais aussi dans des conditions de hauteur et d'exposition aux aléas climatiques.



De l'étude, à la conduite du projet en passant par la conception et la fabrication d'outillages spécifiques nécessaires à la prestation : nous maîtrisons le projet dans sa globalité. Une seule entreprise, un seul interlocuteur pour une plus grande fluidité et réactivité.



Armitec
Groupe JTI

CEFRI
N°1456E



Z.A. Estuaire Sud – 4 Rue du Camp d'Aviation- 44320 Saint-Viaud

Tél. 02 40 39 67 40 - contact@armitec.fr - www.armitec.fr

ENR-VTE-12-C